



Schlepper mit Standplattform

P40 C B | P40 C | P60 C

Tragfähigkeit 4,0 t, 6,0 t | Baureihe 4595

Dynamischer Schlepper

- Hohe Manövrierfähigkeit für eine einfache Bedienung auf engem Raum
- Leistungsstarker Motor für hohe Zugleistung und Geschwindigkeit
- Große Auswahl an Anhängerkupplungen für unterschiedlichste Anhängertypen
- Spezielles Fahrzeugdesign für optimale Sicht auf Anhänger und Last
- Gedämpfte Fahrerplattform schützt vor Stößen und Erschütterungen
- Höhenverstellbares Linde-Lenkrad für intuitive und präzise Steuerung

TECHNISCHE DATEN (gemäß VDI 2198)

Kennzeichen	1.1	Hersteller (Kurzbezeichnung)		LINDE	LINDE	LINDE
	1.2	Typzeichen des Herstellers		P40 C B	P40 C	P60 C
	1.3	Antrieb		Elektrisch	Elektrisch	Elektrisch
	1.4	Bedienung		Stand	Stand	Stand
	1.5	Nenntragfähigkeit/Last	Q (t)	4,0	4,0	6,0
	1.7	Nennzugkraft	F (N)	800	800	1200
	1.9	Radstand	y (mm)	1032 ¹⁾	1032 ¹⁾	1032 ¹⁾
Gewichte	2.1	Eigengewicht	(kg)	1009	1014	1014
	2.3	Achslast ohne Last vorn/hinten	(kg)	566/443	571/443	571/443
Räder/Fahrwerk	3.1	Bereifung Vollgummi, Superelastik, Luft, Polyurethan		Polyurethan	Polyurethan	Polyurethan
	3.2	Reifengröße, vorn		230 × 90	254 × 102	254 × 102
	3.3	Reifengröße, hinten		250 × 80	250 × 80	250 × 80
	3.4	Zusatzräder (Abmessungen)		100 × 40	100 × 40	100 × 40
	3.5	Räder, Anzahl vorn/hinten (x = angetrieben)		1x - 2/2	1x - 2/2	1x - 2/2
	3.6	Spurweite, vorn	b10 (mm)	580	580	580
	3.7	Spurweite, hinten	b11 (mm)	654	654	654
Grundabmessungen	4.8	Sitzhöhe bezogen auf SIP/Standhöhe	h7 (mm)	130 ²⁾ // 918/1058 ^{2) 4)}	130 ²⁾ // 918/1058 ^{2) 4)}	130 ²⁾ // 918/1058 ^{2) 4)}
	4.9	Höhe Deichsel in Fahrstellung, min./max.	h14 (mm)	1258 ^{2) 5)}	1258 ^{2) 5)}	1258 ^{2) 5)}
	4.12	Kupplungshöhe	h10 (mm)	210/265/320	210/265/320	210/265/320
	4.17	Überhanglänge	l5 (mm)	200/260 ⁶⁾	200/260 ⁶⁾	200/260 ⁶⁾
	4.19	Gesamtlänge	l1 (mm)	1416/1476 ^{1) 6)}	1416/1476 ^{1) 6)}	1416/1476 ^{1) 6)}
	4.21	Gesamtbreite	b1/b2 (mm)	800	800	800
	4.32	Bodenfreiheit Mitte Radstand	m2 (mm)	50 ²⁾	50 ²⁾	50 ²⁾
	4.35	Wenderadius	Wa (mm)	1229	1229	1229
Leistungsdaten	5.1	Fahrgeschwindigkeit mit/ohne Last	(km/h)	8/10	8/13	8/13
	5.1.1	Fahrgeschwindigkeit mit/ohne Last, rückwärts	(km/h)	6/6	6/6	6/7
	5.5	Zugkraft mit/ohne Last	(N)	800	800	1200
	5.6	Max. Deichsel-Zugkraft, mit/ohne Last S2 = 5 min	(N)	3040 ⁷⁾	3400 ⁷⁾	3400 ⁷⁾
	5.8	Maximale Steigfähigkeit mit/ohne Last	(%)	siehe Diagramm	siehe Diagramm	siehe Diagramm
	5.9	Beschleunigungszeit mit/ohne Last	(s)	7,4/5,0	7,4/5,0	8,2/5,0
	5.10	Betriebsbremse		Elektromagnetisch	Elektromagnetisch	Elektromagnetisch
Antrieb/Motor	6.1	Fahrmotor, Leistung S2 60 min	(kW)	2,3	3,0	3,0
	6.3	Batterie nach DIN 43531/35/36 A, B, C, nein		nein	nein	nein
	6.4	Batteriespannung/Nennkapazität (5 h)	(V)/(Ah)	24/345 - 465	24/345 - 465	24/345 - 465
	6.5	Batteriegewicht (± 5 %)	(kg)	402	402	402
	6.6	Energieverbrauch nach VDI-Zyklus	(kWh/h)	2,6	3,5	4,1
	6.7	Umschlagsleistung		312	380	540
	6.8	Energieverbrauch bei Umschlagsleistung		3,3	2,35	3,7
	Sonstiges	8.1	Ausführung des Fahrtriebs		AC-Steuerung	AC-Steuerung
10.7		Schalldruckpegel LpAZ (Fahrerplatz)	(dB(A))	< 70	< 70	< 70

1) Mit Fach 4 PzS oder Li-Ion + 114 mm

2) Mit optionaler Bodenfreiheit m2 = 100 mm + 50 mm

3) Optionales Zubehör

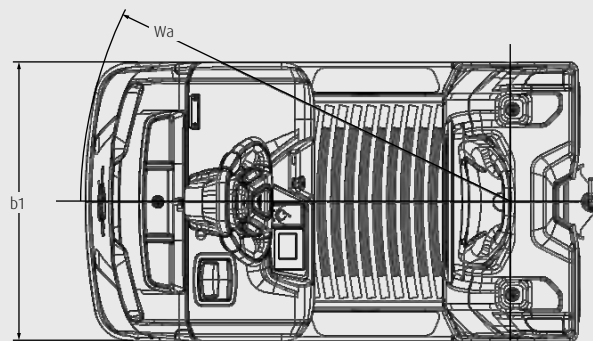
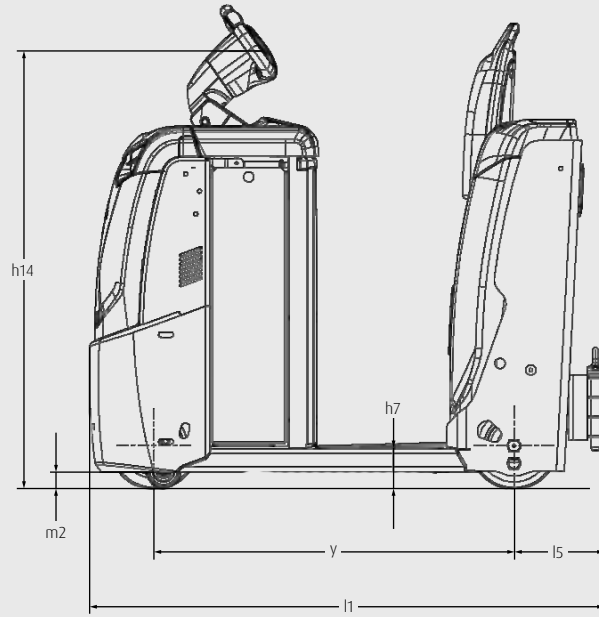
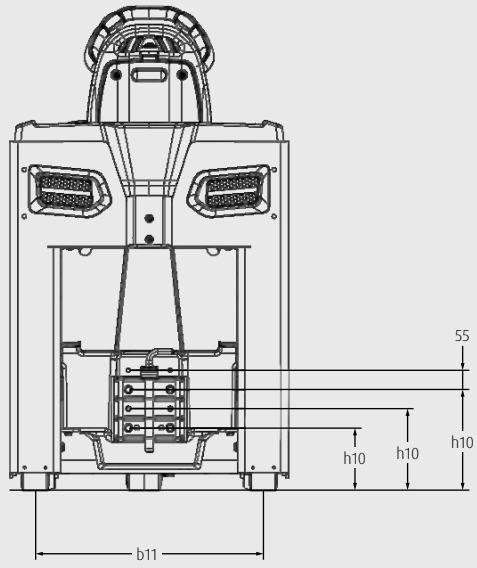
4) Nur mit vollständig abgekoppeltem Fahrerarbeitsplatz als optionales Zubehör

5) Mit optionaler Deichselanpassung, Einstellbereich h14 = +89 mm, -19 mm

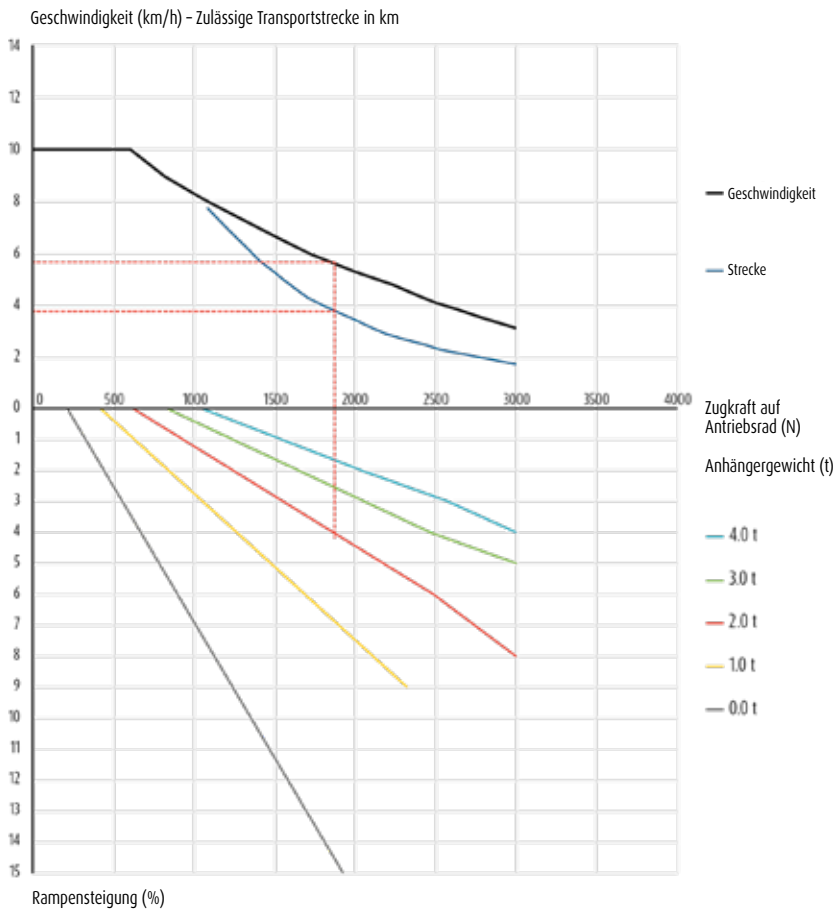
6) Ohne Kupplung/mit 3-stufiger Anhängerkupplung

7) Mit Li-ION-Batterie: Wert 1750 N für P40 C und P60 C; für P40 C B mit

Lithium-Ionen und unterschiedlicher Krafteinwirkung und Dauer, wenden Sie sich an Ihren Vertriebskontakt



TOW DIAGRAM

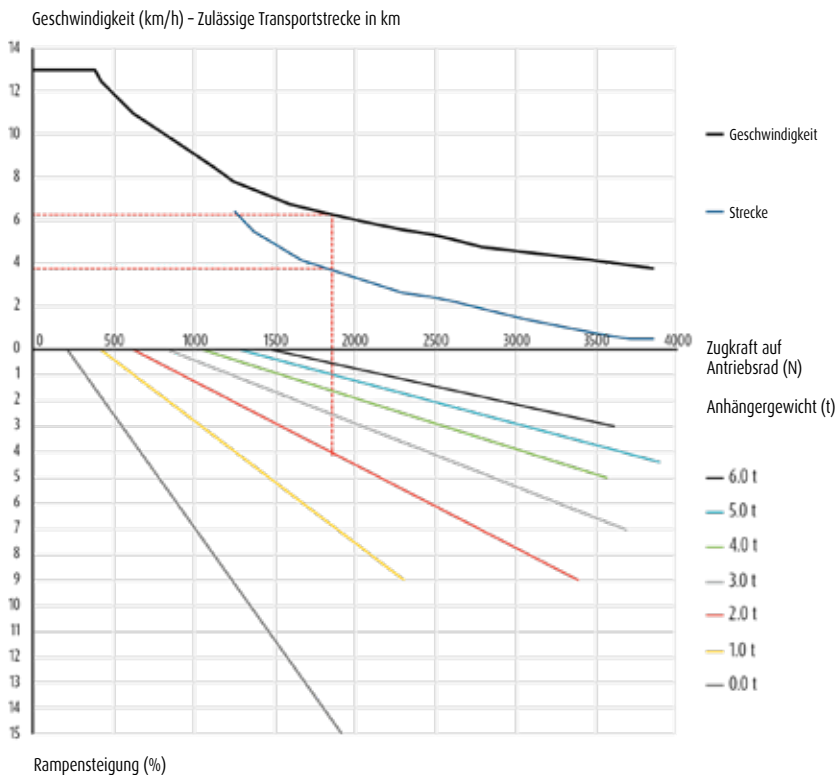


P40 C B

Im Beispiel gezeigte Daten

Schlepper mit Zuglast von	2 t
auf einer Rampe von	4 %
maximal erreichbare Geschwindigkeit	5,7 km/h
Rampenlänge	3,9 km

Bei einem Anhängergewicht von mehr als 2,5 t sowie für alle Anhängerlasten bei Fahrten mit Aufwärts-/Abwärtsgefälle werden Anhänger mit Bremsvorrichtung empfohlen.



P40 C - P60 C

Im Beispiel gezeigte Daten

Schlepper mit Zuglast von	2 t
auf einer Rampe von	4 %
maximal erreichbare Geschwindigkeit	6,2 km/h
Rampenlänge	3,8 km

Bei einem Anhängergewicht von mehr als 2,5 t sowie für alle Anhängerlasten bei Fahrten mit Aufwärts-/Abwärtsgefälle werden Anhänger mit Bremsvorrichtung empfohlen.

SERIENAUSSTATTUNG/SONDERAUSSTATTUNG

Modell/Ausstattung		P40 C B	P40 C	P60 C
Sicherheit	Anfahrerschutz an der Vorderseite, Gummi - niedrige Position	○	○	○
	Anfahrerschutz an der Vorderseite, Stahl - hohe Position	○	○	○
	Anfahrerschutz an der Vorderseite, Stahl - hohe Position, mit niedrigem Anfahrerschutz mit Gummierung	○	○	○
	Anfahrerschutzlösung Chassisfront an der Vorderseite, Stahl - gerundet	○	○	○
	Antikollisionsschutz an der Vorderseite - gerundet, mit 3-stufiger Anhängerkupplung (max. Zuglast 1,0 t)	○	○	○
	Fußschutz hinten	○	○	○
	Schlüsselschalter	●	●	●
	PIN-Code-Zugang	○	○	○
	Akustisches Warnsignal	○	○	○
	Linde BlueSpot™	○	○	○
	Arbeitsscheinwerfer	○	○	○
	Front- und Rück-LEDs	—	○	○
	Komplett-Scheinwerfersystem (mit Front- und Rück-LED, Blinkern, Arbeits- und Bremslicht sowie Rückfahrleuchte)	—	○	○
Service	CAN-Bus-Architektur	●	●	●
Digitalisierung	Linde connect: Desk	○	○	○
	ac: access control (Zugangskontrolle) (Pin oder RFID)	○	○	○
	dt: crash detection (Schadensüberwachung)	○	○	○
	an: usage analysis (Nutzungsanalyse)	○	○	○
	Linde connect: Cloud	○	○	○
	Basispaket (Fehlercodes, Betriebsstunden, Fahrzeugzuordnung)	○	○	○
Datenübertragung (WiFi oder online)	○	○	○	
Bedienung/ Lasten-Handling	Bodenfreiheit (h = 50 mm)	●	●	●
	Bodenfreiheit (h = 100 mm)	—	○	○
	Mitgängertaster (vorwärts / rückwärts)	○	○	○
Arbeitsplatz	Fahrerkonsole (verfügbar auf Anfrage)	○	○	○
	Plattform mit Dämpfungsmatte	●	●	●
	Vollständig abgekoppelter Fahrerarbeitsplatz	—	○	○
	Kniepolster	○	○	○
	Einstellbare Rückenlehne	○	○	○
	Einstellbare Rückenlehne mit Klappsitz	—	○	○
	Höhenverstellbares Linde-Lenkrad	○	○	○
	Instrumentenbord mit Ablagefach (ohne A4-Klemmbrett)	○	○	○
	Multifunktionsfarbdisplay mit Betriebsstundenzähler, Wartungsanzeige, Batterieentladeanzeige und interner Fehlercodeanzeige	—	●	●
	Zusätzlicher Bügel vorne	○	○	○
	Zusätzliche Bügel hinten	○	○	○
	Panoramaspiegel vorne und Seitenspiegel hinten	○	○	○
	Halterung für Datenterminal und Stromversorgung 24 V	○	○	○
	Halterung für Scanner und Klemmbrett	○	○	○
	Schrumpfolienhalterung	○	○	○
Anschlussbuchse 12 V oder USB	○	○	○	
Zubehör/ Gabelzinken	Anhängervorrichtung, eine Stufe	○	○	○
	Anhängervorrichtung, drei Stufen	○	○	○
	Drahtgeführte Anhängervorrichtung, manuell	○	○	○
	Rockinger 244D Auto	○	○	○
	LKE-Haken	○	○	○
	Logistikzug Modifizierung (mit Fernsteuerung, 36-V-Elektrovorinstallation, rückseitige Anschlussbuchse und Kupplungskugel für Staplerhaken)	○	○	○
Achsen und Bereifung	Antriebsrad aus Polyurethan	●	●	●
	Antriebsrad aus Vollgummi, nicht kreidend, Wetgrip	○	○	○
	Lasträder aus Polyurethan	●	●	●
	Lasträder aus Vollgummi, nicht kreidend	○	○	○
	Tandem-Stützräder	●	●	●
Antriebs- und Bremsystem	Batterieraum, vertikaler Batteriewechsel 3 PzS (300 Ah/375 Ah) und 4 PzS (480 Ah/620 Ah)	○	○	○
	Batterieraum, seitlicher Batteriewechsel 3 PzS (300 Ah/375 Ah) und 4 PzS (400 Ah/500 Ah), mit ergonomischem Hebel und Metallrollen	○	○	○
	Batterieraum, vertikaler Batteriewechsel hoch 3 PzS (360 Ah/465 Ah) und 4 PzS (480 Ah/620 Ah)	○	○	○
	Batterieraum, Li-ION-Batterie 4,5 kWh (205 Ah)/9,0 kWh (410 Ah) mit seitlichem Stecker für Zwischenladevorgang	○	○	○
	Kompatibilitäts-Kit für Batterien von Drittanbietern	○	○	○
	On-Board-Ladegerät für Blei-Säure-Batterien 60 Ah (On-Board-Ladegerät für Li-ION-Batterien 35 Ah auf Anfrage erhältlich)	○	○	○
	Li-ION-Ladegerät 24 V	○	○	○

● Serienausstattung

○ Sonderausstattung

— Nicht verfügbar

KENNZEICHEN



Linde BlueSpot™ und Scheinwerfersystem

Sicherheit

- Körper und Gliedmaßen des Fahrers bleiben stets innerhalb der Fahrzeugkontur
- Stabiler Rammschutz
- Automatische Geschwindigkeitsreduzierung bei Kurvenfahrt
- Zugangskontrolle verhindert unbefugten Zugang zum Fahrzeug
- Optionale Komplett-Scheinwerfersysteme für verbesserte Sicht des Fahrers und Erkennung des Fahrzeugs



Komfortabler Fahrerarbeitsplatz

Ergonomie

- Verstellbare Rückenlehne, Klappsitz und großzügige Beinfreiheit für effizientes und ermüdungsfreies Arbeiten
- Individuell anpassbarer Linde-Lenker mit intuitiver Steuerung sorgt für maximalen Komfort des Fahrers und präzise Fahrzeugsteuerung
- Vollständig gedämpfte Fahrerplattform schützt vor Stößen und Erschütterungen
- Breiter, niedriger Einstieg für hohen Fahrerkomfort
- Großzügige Ablagefächer für einfache Unterbringung von Arbeitsutensilien



Intuitives Linde-Lenkrad

Handling

- Leistungsstarker, wartungsarmer Motor für hohe Zugkraft und maximale Geschwindigkeit
- Einfache Erkennung von Anhänger und Last für einfachen Transport
- Große Auswahl an Anhängerkupplungen für unterschiedlichste Anhängertypen
- Geringer Wenderadius für optimales Manövrieren auf engem Raum
- Neben Blei-Säure-Batterien sind als Stromquelle optional Li-ION-Batterien verfügbar



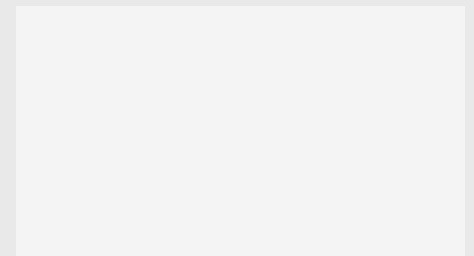
Robustes Chassis

Service

- Wartungsarmes Design gewährleistet hohe Fahrzeugverfügbarkeit
- Nachschmieren des Lenkrads erst nach 10.000 Betriebsstunden erforderlich
- Wichtige Fahrzeug-Komponenten sind leicht zugänglich und vereinfachen so die Wartung
- Übersichtliche Kabelführung für geringere Wartungsdauer

Anderungen im Sinne des Fortschritts vorbehalten. Abbildungen und technische Angaben können Zusatzoptionen enthalten und sind für die Ausführung unverbindlich. Alle Maßangaben unterliegen den üblichen Toleranzen.

Vorgestellt von:



Linde Material Handling GmbH
Carl-von-Linde-Platz | 63743 Aschaffenburg | Deutschland
Tel.: +49 6021 99 0 | Fax: +49 6021 99 1570
www.linde-mh.com | info@linde-mh.com

Gedruckt in Deutschland | 140.e.0,5.1119.IndA.Ki